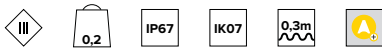
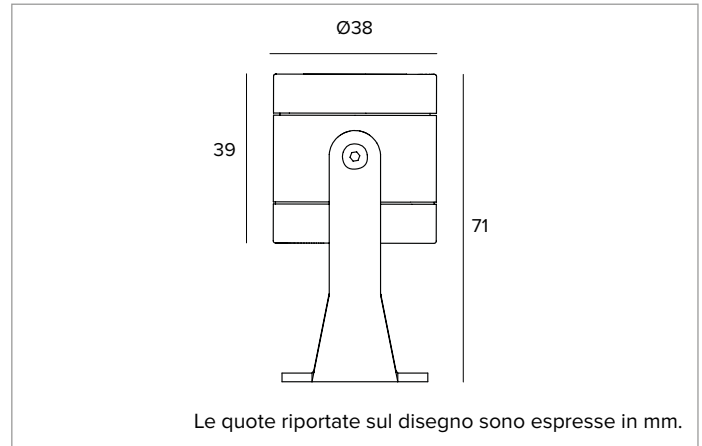


1E317290 | JUPITER Mini Proiettore Proiettore ultra compatto orientabile a LED



	4000K	H(m)	D(m)	Emax(lx)
	Ra90		32°	
	Fixture Power	3W	1	0.57
	Source Flux	182lm	2	1.15
	Fixture Flux	99lm	3	1.72
	Efficacy	37lm/W	4	2.30
TS1417	Imax=1421cd/klm	Imax	259cd	5
			2.87	10



SORGENTE

LED Emitter alta efficienza Ra90.

Classe di efficienza energetica: G

Potenza nominale: 1,9W

Flusso nominale: 182lm

Indice resa cromatica: 90

CCT nominale: 4000K

SDCM: 2

Durata utile (L80/B10): >50000h tq +25°C

CARATTERISTICHE ILLUMINOTECNICHE

Sistema ottico di precisione con lente in PMMA.

Ottica: LENTE

Apertura di fascio: FL

Rendimento ottico: 55%

Flusso apparecchio: 99lm

Efficienza luminosa: 37lm/W

Sicurezza fotobiologica: Conforme al gruppo di rischio basso RG1

CARATTERISTICHE MECCANICHE

Corpo in alluminio tornito, anodizzato. Anello frontale in alluminio. Vetro frontale extra-chiaro molato. Staffa in acciaio inox fissata al corpo che ne permette l'orientabilità.

Colore e finitura: Ferrite

Peso: 0,2Kg

Grado di protezione: IP67

Resistenza meccanica: IK07

CARATTERISTICHE ELETTRICHE

Da alimentare con trasformatore elettronico 230V/24Vdc disponibile come accessorio. Precablati con 300mm di cavo. Dimmerabile con apposito kit accessorio.

Potenza apparecchio: 3W

Alimentazione: 24Vdc

Classe di isolamento: CLASSE 3

Driver incluso: NO

Classe F: SI

Temperatura ambiente: -25°C / +35°C

INSTALLAZIONE

Fissaggio a vite su staffa o su picchetto a richiesta.

NOTE

Sistema di controllo Casambi disponibile tramite accessorio (solo con dimmer DALI). Adotta la soluzione tecnica "Waterblock Smart" che prevede la resinatura dei cavi di collegamento, limitando il rischio di risalita dell'umidità verso il driver o l'apparecchio. Disponibile su richiesta in versione 110-277Vac. I valori relativi alla potenza dell'apparecchio non tengono conto dell'assorbimento del driver accessorio. Tale valore dipende dalla scelta del driver. Commissioning del sistema di regolazione tramite APP gratuita; l'intervento di un tecnico specializzato può essere quotato su richiesta.

GARANZIA

5 anni.

AVVERTENZE

Apparecchio progettato per essere smaltito/riciclato a fine vita. Sorgente luminosa non sostituibile.

A motivo dell'evoluzione tecnologica dei componenti elettronici i dati indicati sono soggetti ad aggiornamento e quindi deve essere richiesta conferma in fase d'ordine. Flusso luminoso e potenza elettrica presentano tolleranze di +/-10% rispetto al valore indicato. tq +25°C (CIE 121).

Si riserva la facoltà di apportare modifiche tecniche.

Targetti Sankey S.r.l.
Via Pratese, 164
50145 Firenze - Italy
Tel: +39 055 37911
targetti.com
targetti@targetti.com

CCIAA Firenze
Share Capital:
€ 500.000,00
VAT N. (IT):
01537660480
R.E.A: FI-275656

TARGETTI

1E317290 | JUPITER Mini Proiettore

Proiettore ultra compatto orientabile a LED

Codici a completamento

Alimentazione



Dimensioni LxHxP mm	Potenza	Alimentazione	Uscita in tensione	IP	Codice
122x26x54	17W	220-240Vac	24Vdc	IP68	1E4397EL

Alimentatore elettronico ON-OFF.

Dimensioni LxHxP mm	Potenza	Alimentazione	Uscita in tensione	IP	Codice
79x25x38	14,4W	220-240Vac	24Vdc	IP67	1E4359
185x22x64	50W	220-240Vac	24Vdc	IP20	1T3726
140x32x63	75W	220-240Vac	24Vdc	IP67	1T3586
230x87x43	100W	220-240Vac	24Vdc	IP67	1T3587
238x42x67	200W	220-240Vac	24Vdc	IP67	1T3588

Alimentatore elettronico ON-OFF.

Accessori

Sistema di fissaggio



L mm	Colore	Codice
110		1E0995FE

Picchetto in acciaio inox verniciato ferrite per fissaggio a terra.

Connettore



Codice
1E2769

Box di connessione lineare IP66/IP68.
5 poli, di sezione max 1,5mm².
Diametro del cavo da 7 a 12mm.



Codice
1E2494

Box di connessione multipla IP68.
1 IN - 3 OUT 4 poli, di sezione max 2,5mm².
Diametro del cavo da 6 a 12mm.

A motivo dell'evoluzione tecnologica dei componenti elettronici i dati indicati sono soggetti ad aggiornamento e quindi deve essere richiesta conferma in fase d'ordine. Flusso luminoso e potenza elettrica presentano tolleranze di +/-10% rispetto al valore indicato. tq +25°C (CIE 121).

Si riserva la facoltà di apportare modifiche tecniche.

Targetti Sankey S.r.l.
Via Pratese, 164
50145 Firenze - Italy
Tel: +39 055 37911
targetti.com
targetti@targetti.com

CCIAA Firenze
Share Capital:
€ 500.000,00
VAT N. (IT):
01537660480
R.E.A: FI-275656

TARGETTI

1E317290 | JUPITER Mini Proiettore Proiettore ultra compatto orientabile a LED

Sistemi di controllo



Codice

1T6581

Regolatore di luminosità per driver LED in tensione 12-24Vdc.
Ingresso di controllo 1-10V/DALI.
IP20

Codice

1E3048

Unità di controllo wireless IP67 con interfaccia DALI.
Genera un bus DALI2 locale e ciò rende possibile la connessione diretta ad un driver LED con interfaccia DALI.

Il modulo può essere usato solo in un sistema chiuso e non può essere connesso ad una rete DALI esistente.

Il modulo è controllato in modalità wireless tramite applicazione Casambi per smartphone e tablet attraverso tecnologia Bluetooth 5.0.

I dispositivi creano automaticamente una rete mesh wireless adattiva, robusta ed affidabile permettendo di gestire in maniera semplice ed efficiente un numero elevato di apparecchi.

L'unità di controllo è preimpostata con profilo DALI 1CH, ovvero il dispositivo è in grado di controllare un singolo driver DALI con comandi broadcast.

Oltre a DALI broadcast, sono disponibili anche altre modalità di funzionamento, come:

- Pulsante (normalmente aperto)
- Unità di controllo 0/1-10V
- Unità di controllo DALI Tunable White DT8
- Sensore di presenza



Codice

1E4369

Extender IP67: unità di controllo wireless per driver LED con interfaccia di dimmerazione DALI basata su tecnologia Casambi.

Dispone di una uscita DALI2 tramite la quale si possono controllare fino a 40 apparecchi di illuminazione.

Con l'aggiunta di un ulteriore alimentatore BUS DALI esterno è possibile comandare fino a 64 apparecchi.

Extender IP67 è preimpostato sul profilo DALI broadcast, ovvero tutti gli apparecchi collegati ad esso sono dimmerabili allo stesso livello.

Oltre al DALI broadcast, sono disponibili altre modalità di funzionamento, come:

- EXTENDER DALI 8CH
- EXTENDER DALI Tunable White
- EXTENDER DALI 4CH
- EXTENDER DALI DT8 Tunable White

A motivo dell'evoluzione tecnologica dei componenti elettronici i dati indicati sono soggetti ad aggiornamento e quindi deve essere richiesta conferma in fase d'ordine. Flusso luminoso e potenza elettrica presentano tolleranze di +/-10% rispetto al valore indicato. $t_q +25^{\circ}\text{C}$ (CIE 121).

Si riserva la facoltà di apportare modifiche tecniche.

Targetti Sankey S.r.l.
Via Pratese, 164
50145 Firenze - Italy
Tel: +39 055 37911
targetti.com
targetti@targetti.com

CCIAA Firenze
Share Capital:
€ 500.000,00
VAT N. (IT):
01537660480
R.E.A: FI-275656

TARGETTI